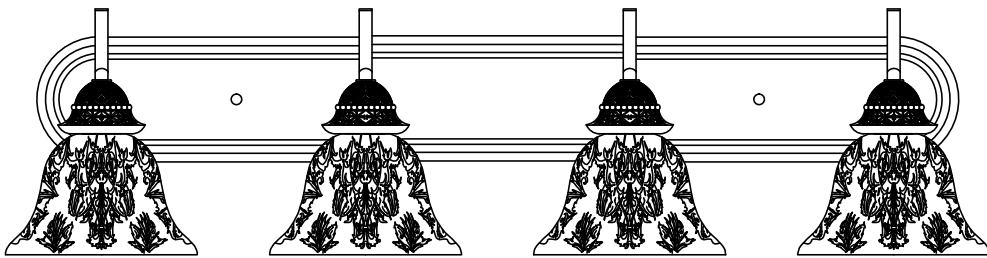




PRODUCT NAME : Symphony 4-Light Bath Vanity
ITEM NUMBER: 11233



Please consult a qualified electrician for hanging fixture and wiring.

Light Source : 4 X E26 Medium base 60W (Not Included)

Made in China / Hecho en China / Fabrique en China

Befo re Getting Started	Antes de comenzar	Avant de commencer
Read the instructions carefully prior to assembling the product.	Lire attentivement les instructions avant d'assembler le produit.	Lea atentamente las instrucciones antes de ensamblar el producto
When you open the package with a sharp tool like a cutter knife, be careful not to damage the components inside.	Lorsque vous ouvrez le paquet avec un outil pointu	Cuando abra el paquete con una herramienta afilada como un cuchillo de corte, tenga
Carefully remove all packaging materials and retain for future use.	Retire con cuidado todos los materiales de embalaje	Retirez soigneusement
Keep all hardware parts and packaging out of reach of small children.	Mantenga todas las piezas y embalajes de	Maintenez toutes les pièces et emballages de
Choose a clean, level, spacious assembly area. Avoid hard surfaces that may damage the product.	Choisissez une zone d'assemblage propre, de	Elija una zona de ensamblaje limpia, nivelada y espaciosa. Evite superficies duras que puedan dañar el producto.
Ensure that you have all required contents for complete assembly.	Assurez-vous que vous avez tous les contenus requis pour l'assemblage complet.	Assurez-vous que vous avez tous les contenus requis pour l'assemblage complet.
Take care when lifting. Assemble the product in close proximity to where you intend to position the item.	Prenez garde à soulever. Assemblez le produit à proximité de l'endroit où vous comptez le positionner.	Tenga cuidado al levantar. Ensamble el producto cerca del lugar donde desea colocarlo.
Do not over tighten the screws and bolts as this may damage the threads.	Ne serrez pas trop les vis et les boulons car cela pourrait endommager les filets.	No apriete excesivamente los tornillos y los pernos ya que esto puede dañar los hilos.
Do not let children play with this product.	N' laissez pas les enfants jouer avec ce produit.	Nelaissez pas les enfants jouer avec ce produit.
Risk of suffocation! Keep any packaging materials away from children.	¡Riesgo de sofocación! Mantenga los materiales de embalaje lejos de los niños.	Risque d'asphyxie! Tenez tous les matériaux d'emballage éloignés des enfants.

Lamp Care Instructions	Instrucciones de lámparas	Entretien de la lampe
Carefully read through the instruction sheet before assembly and using the product.	Lea cuidadosamente las instrucciones (si fue proporcionada) antes de armar y utilizar la lámpara.	Avant de l'utiliser, lisez attentivement le mode d'emploi.
Caution there is a risk of shock. Disconnect from power source before assembling or cleaning.	Peligro por descarga eléctrica. Desconecte la lámpara de la fuente de electricidad antes de armarla o limpiarla.	Attention, il y a un risque de choc électrique. Débranchez la lampe de la source d'alimentation avant de l'assembler ou de la nettoyer.
Switch off, unplug and allow bulb to cool before replacing bulb or cleaning.	Apague, desenchufe y permita que la bombilla se enfríe antes de reemplazarla o limpiarla.	Avant de remplacer ou de nettoyer la lampe, éteignez-la et débranchez-la.
Only use the recommended bulb type and do not exceed the maximum wattage as it could cause fire.	Solo utilice el tipo de bombilla recomendado y no exceda la potencia máxima ya que podría causar un incendio.	Utilisez uniquement le type de ampoule recommandé et ne dépassez pas la puissance maximale, car cela pourrait provoquer un incendie.
Do not plug the product if the cord is torn or frayed.	N'insérez pas le produit si le cordon est déchiré ou effiloché.	N'insérez pas le produit si le cordon d'alimentation est abîmé ou effiloché.

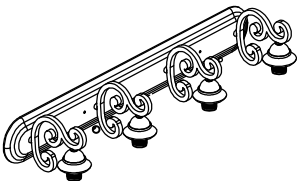

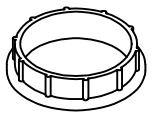
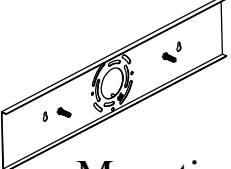

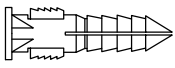
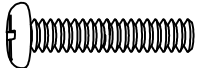
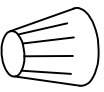
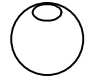
Cleaning & Maintenance	Limpieza y mantenimiento	Nettoyage et maintenance
On polished finishes, often using talc powder reduces the appearance of fingerprints and other smudges.	En acabados pulidos, a menudo usando polvo de talco reduce el aspecto de huellas dactilares y otras manchas.	Sur les finitions polies, souvent en utilisant la poudre de talc, l'apparence des empreintes digitales et d'autres taches est réduite.
For respective shade surfaces, use the appropriate cleansers, i.e. glass cleaner, acrylic polish, and wood polish.	Para las respectivas superficies de sombra, utilice los limpiadores apropiados, es decir, limpiador de vidrio, pulimento acrílico y pulimento de madera.	Pour les surfaces d'ombrage respectives, utilisez les produits nettoyants appropriés, à savoir le produit nettoyant pour vitres, le vernis acrylique et le vernis pour bois.
Clean with soft cloth and a mild detergent. DO not use abrasive cleaner.	Utilice un trapo limpio, suave y seco que no raye ni manche la superficie cuando quite el polvo.	Nettoyez avec un chiffon doux et un détergent doux. N'utilisez pas de nettoyant abrasif.
Periodically (every 90 days) make sure that the screws are fully tightened.	Únicamente cada 90 días asegure que los tornillos estén bien apretados.	Périodiquement (tous les 90 jours), assurez-vous que les vis sont bien serrées.
Prolonged exposure to heat sources may cause glazing, melting and scorching, or even cause color to fade.	La exposición prolongada a fuentes de calor puede causar empañamiento, derretimiento, quemadura o incluso causar que el color se desvanezca.	Une exposition prolongée à des sources de chaleur peut provoquer un encrassement, une fonte, un brûlage ou même provoquer le décolorage.

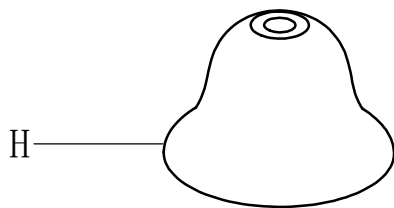
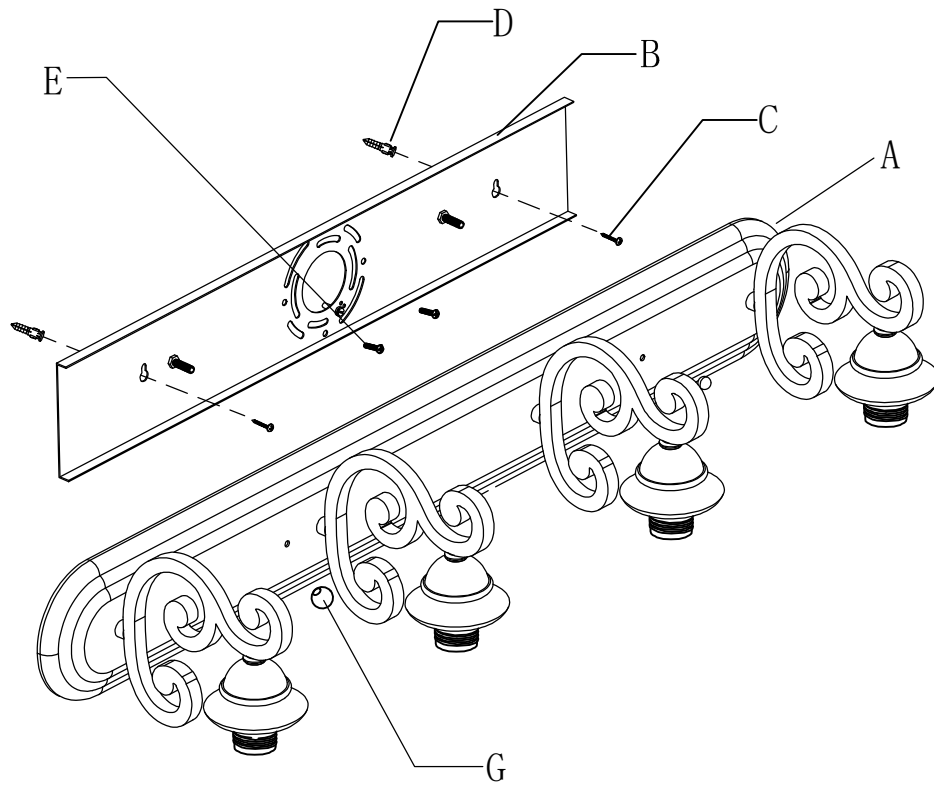
EN Contents

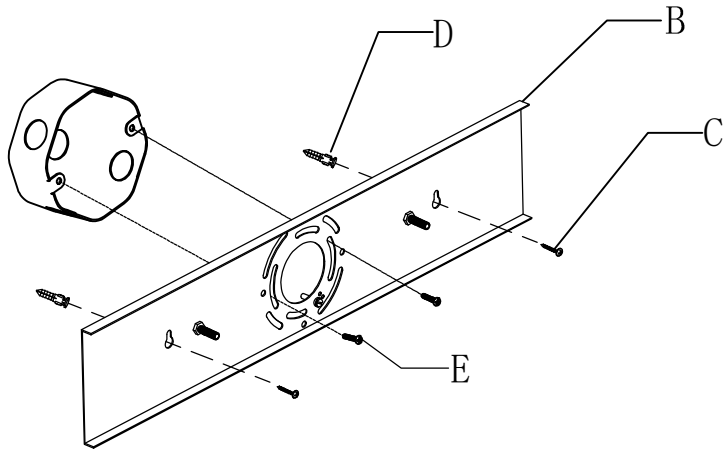
Before getting started, ensure the package contains the following components:

Antes de comenzar, asegúrese de que el paquete contenga los siguientes componentes:

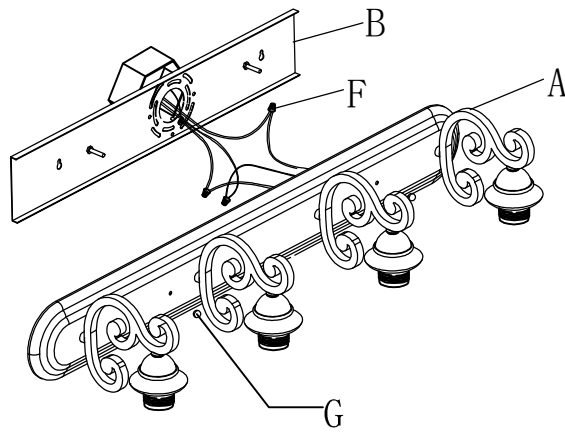
Avant de commencer, assurez-vous que le paquet contient les composants suivants:

<p>(A)</p>	 <p>Fixture</p>	<p>x1</p>	<p>(H)</p>	 <p>Glass</p>	<p>x4</p>
			<p>(I)</p>	 <p>Socket ring</p>	<p>x4</p>
<p>(B)</p>	 <p>Mounting Bracket</p>	<p>x1</p>			
<p>(C)</p>	 <p>Screw</p>	<p>x2</p>			
<p>(D)</p>	 <p>Expansion plug</p>	<p>x2</p>			
<p>(E)</p>	 <p>Screw #8-32x1"</p>	<p>x2</p>			
<p>(F)</p>	 <p>Wire connector</p>	<p>x3</p>			
<p>(G)</p>	 <p>Finial</p>	<p>x2</p>			

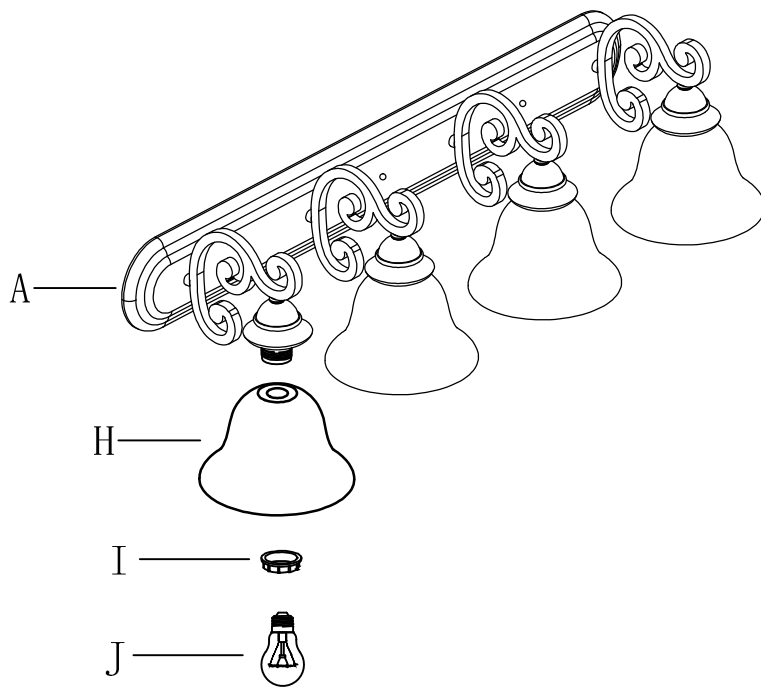




1.



2.



3.
