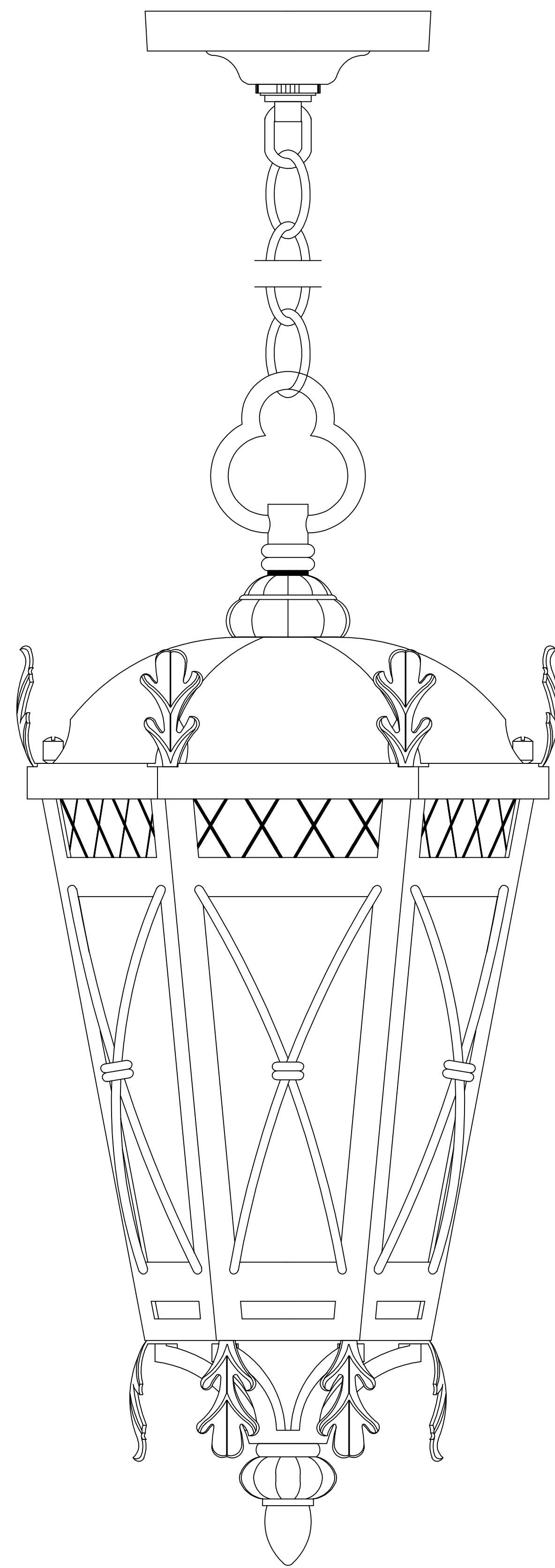




PRODUCT NAME: Canterbury
ITEM NUMBER: 20459

NOM DU PRODUIT: Canterbury
NUMÉRO D'ARTICLE: 20459

Please consult your electrician for hanging fixture and wiring.
Veuillez consulter votre électricien pour le montage suspendu et le câblage.



To prevent water intrusion, caulk around back-plate where fixture meets the wall using outdoor silicone sealant. Leave a small gap at the bottom to allow moisture to exit.

Pour empêcher l'intrusion d'eau, calfeutrer autour de la plaque arrière où l'appareil rencontre le mur en utilisant un mastic de silicone extérieur. Laisser Un petit espace au fond pour permettre à l'humidité de sortir.

Bulb(not included): CA 3 × 60W

Ampoule(non incluse): CA 3 × 60W

MADE IN CHINA
FABRIQUÉ EN CHINE

PRODUCTS ARE NOT INENDED FOR COMMERCIAL USE.

LES PRODUITS NE SONT PAS DESTINÉS POUR USAGE COMMERCIAL.

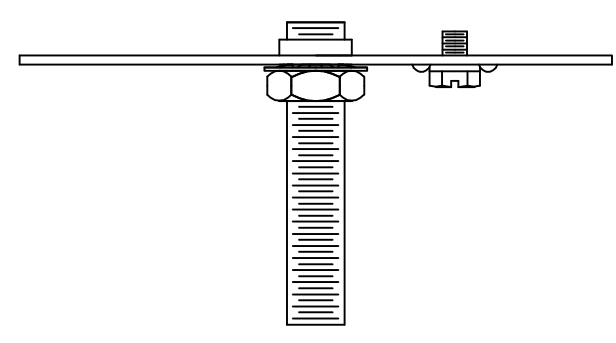
Page 1 of (2)
Page 1 sur (2)

PRODUCT NAME: Canterbury
ITEM NUMBER: 20459

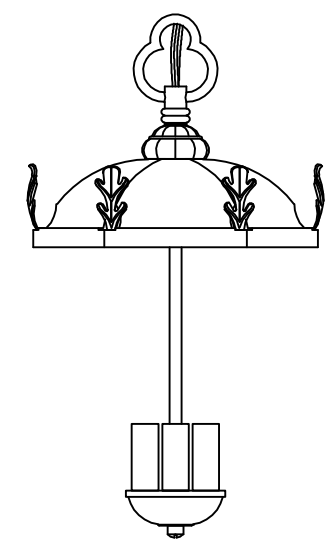
NOM DU PRODUIT: Canterbury
NUMÉRO D'ARTICLE: 20459

IMPORTANT: Turn off the power at the main fuse or circuit breaker box before starting installation.

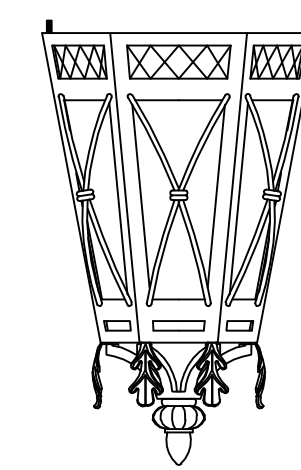
IMPORTANT: Coupez l'alimentation du fusible principal ou de la boîte du disjoncteur avant de commencer l'installation.



Bracket (A)
Support (A)



Fixture (B)



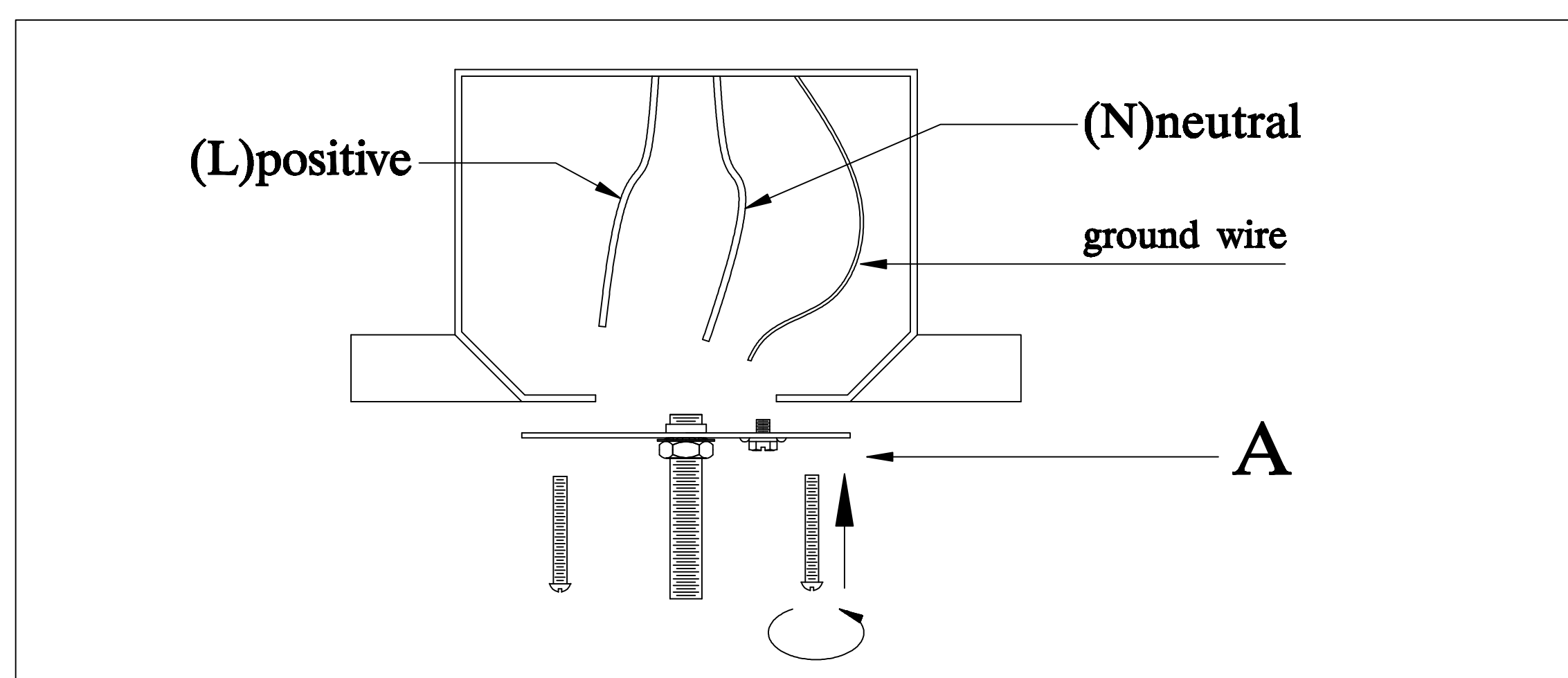
Cage (C)



Cylinder knob (D)
Cylindre (D)

Locate all hardware & components before discarding packaging
Localisez tous les matériels et composants avant de jeter l'emballage

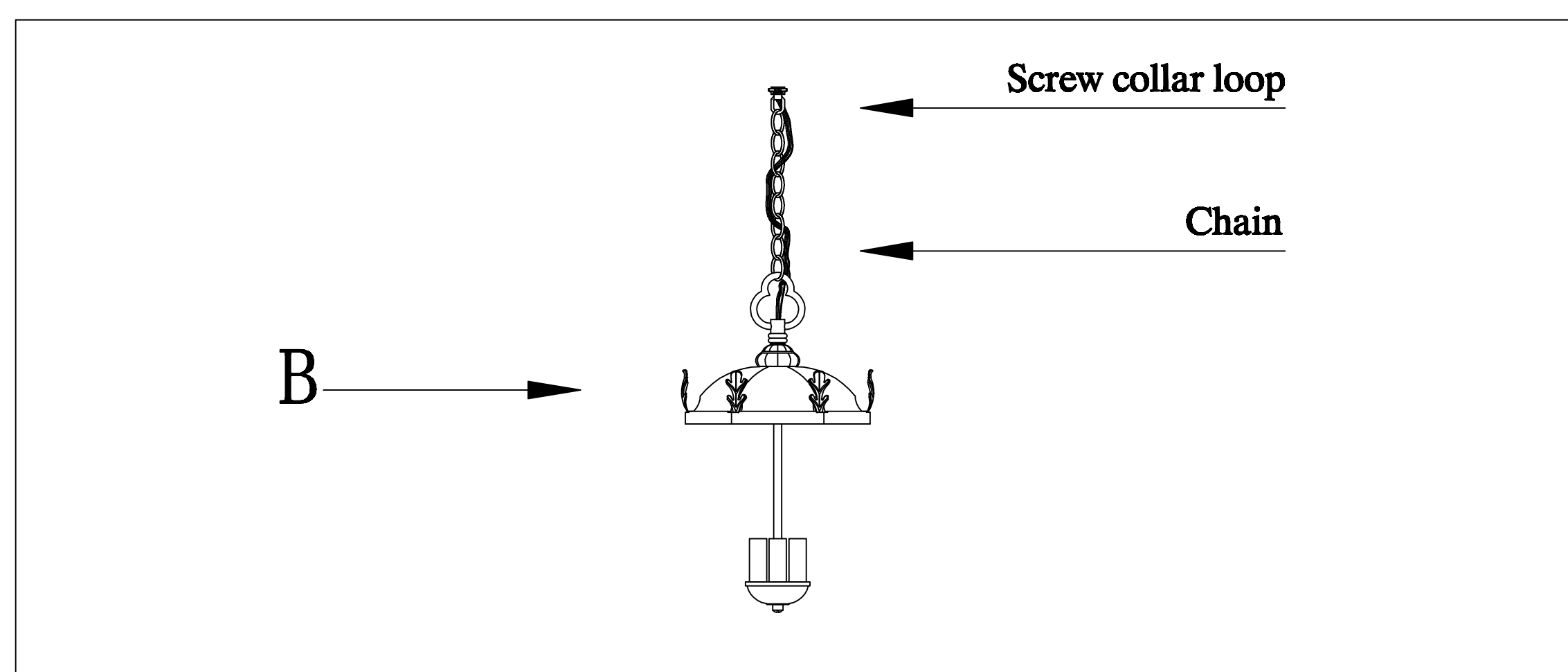
1.)



Step.1: Remove mounting bracket(A) from fixture and install to electrical box.

Étape 1: Enlevez le support de montage (A) de l'appareil et installez-le dans la boîte électrique.

2.)



Step.2: Install chain to fixture(B), install screw collar loop to chain. Attach appropriate amount of chain to loop to achieve desired mounting height. Thread wire through every 3rd loop of chain.

Étape 2: Installer la chaîne à l'appareil (B), installer la boucle du col de la vis à la chaîne. Attacher la quantité appropriée de chaîne à la boucle pour atteindre la hauteur de montage souhaitée. Enfiler le fil à travers chaque 3ème boucle de chaîne.

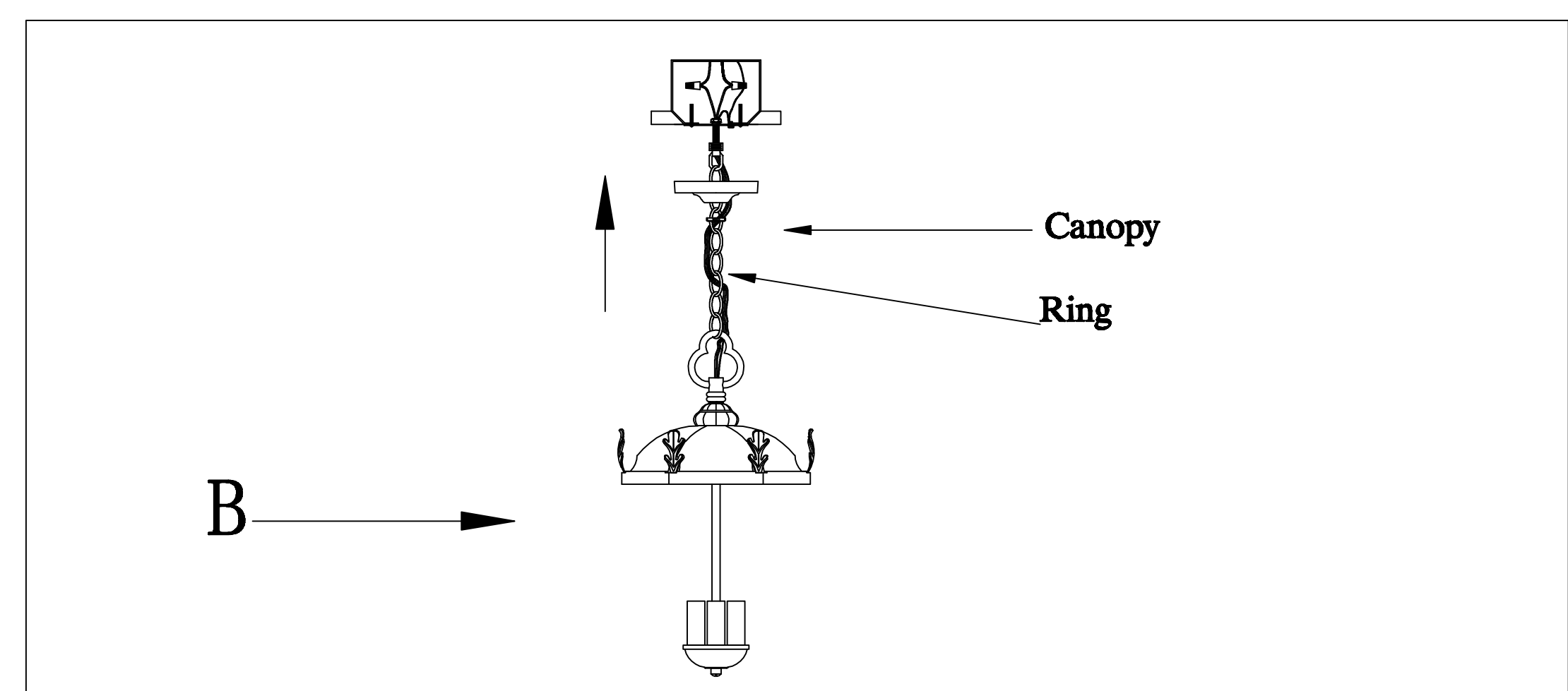
Cleaning & Care:

Clean with soft cloth and a mild detergent.
DO not use abrasive cleaner.

Nettoyage et entretien:

Nettoyer avec un chiffon doux et un détergent doux.
N'utilisez pas de nettoyant abrasif.

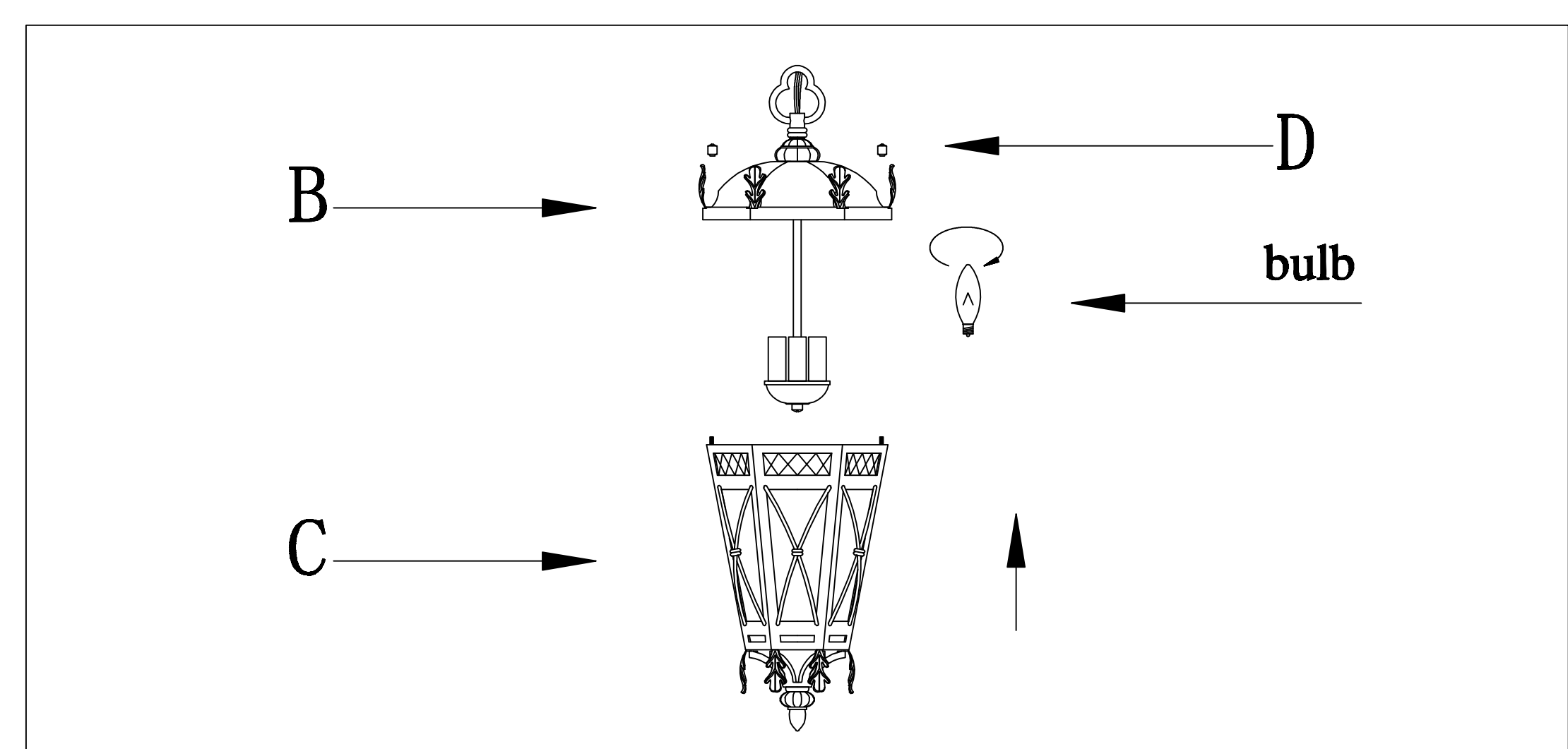
3.)



Step.3: Remove ring from loop and slide down chain. Place canopy onto chain and let slide to top of fixture. Install screw collar loop to bracket. Pull canopy through screw ring up chain to ceiling and tighten securely.

Étape 3: Retirez la bague de la boucle et faites glisser vers le bas la chaîne. Placez la verrière sur la chaîne et laissez glisser jusqu'au sommet du luminaire. Installez la boucle du collier de vis sur le support. Tirez la verrière à travers la bague de vis jusqu'à la chaîne jusqu'au plafond et serrez fermement.

4.)



Step.4: Install CA bulbs (3pcs), Attach cage(C) to fixture, using cylinder knob(D) at screws.

Étape 4: Installez les ampoules CA (3pcs), Attachez la cage (C) à la fixation, en utilisant le bouton du cylindre (D) sur les vis.

MADE IN CHINA
FABRIQUÉ EN CHINE

PRODUCTS ARE NOT INENDED FOR COMMERCIAL USE.

LES PRODUITS NE SONT PAS DESTINÉS POUR USAGE COMMERCIAL.