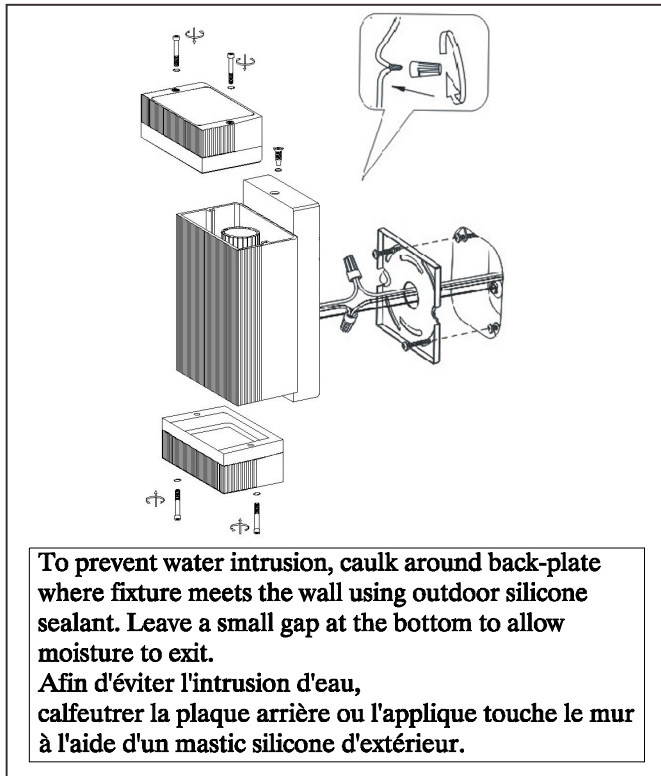




# Assembly Instructions

## Instructions d'assemblage

### MODEL / Modèle #: 86129



### Warning / Attention

1. Make sure that the power is switch off at the electricity mains supply before commencing work. Assurez vous que le courant est coupé au compteur avant de commencer le travail.
2. To clean your fixture, we recommend that you use a damp soft cloth to wipe off dust. DO NOT USE abrasive pads or cleaning materials. Pour nettoyer votre fixation nous recommandons d'utiliser un chiffon doux humide pour enlever la poussière. NA PAS UTILISER de tampon abrasive ou materiel de nettoyage.
3. Lamp shade only allows disassembling in replace light source. L'abat jour permet seulement le desassemblage pour remplacer la source lumineuse.

### Fixing Instructions / Instructions de fixation

1. Remove the back plate from the canopy.  
Retirer la plaque arrière du canopy.
2. Attach the back plate to the junction box.  
Attacher la plaque arrière à la boîte de jonction.
3. Use the supplied wire connectors, connect wire to the light fitting. Ensure that wires are secure and that no bare wire is exposed.  
Utiliser le connecteur de fil fourni, connecter les fils à la fixation lumineuse. Assurez vous que les fils sont sécurisés et qu'aucun fils nu n'est exposé.
4. Place the fixture over the back plate, and attach with two screws to hold the fixture in place.  
Placer la fixation sur la plaque arrière et attacher avec deux vises pour faire tenir la fixation en place.

### Light source / Source lumineuse

2 x 4.5W LED 3000K, 630 Lumen